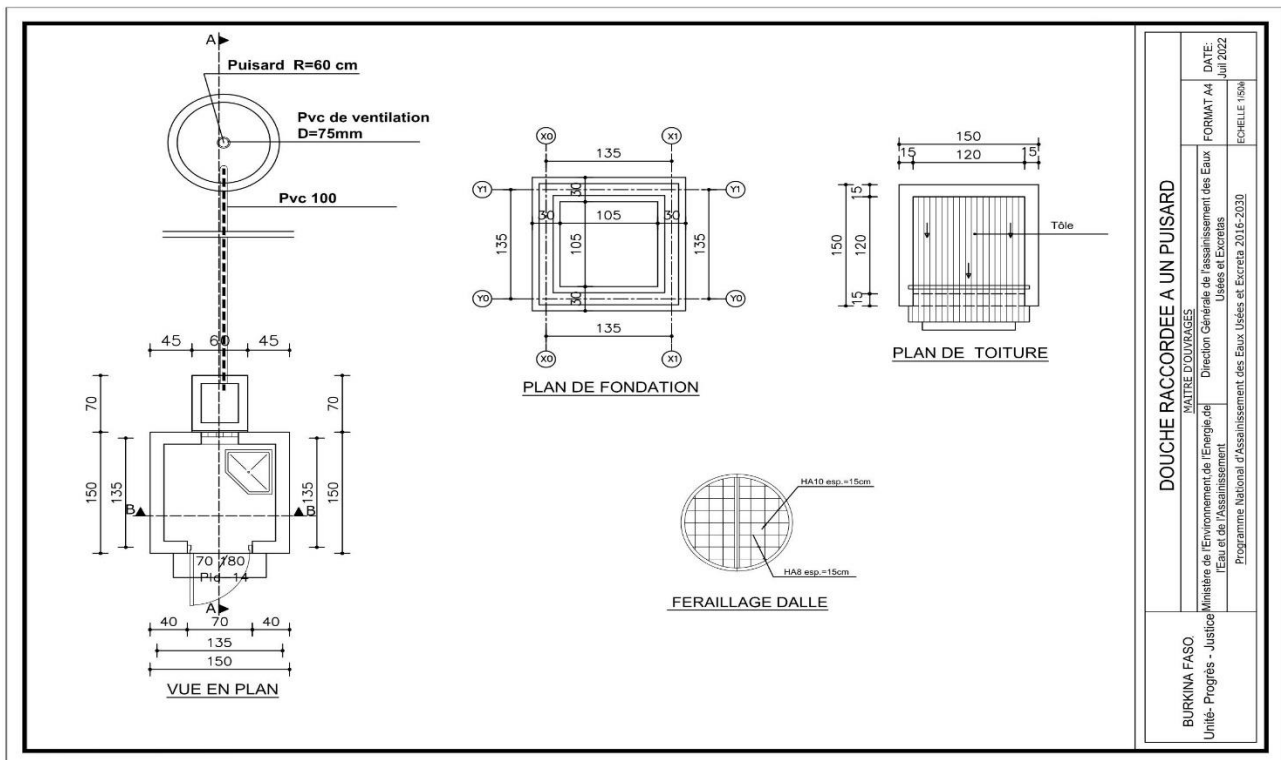


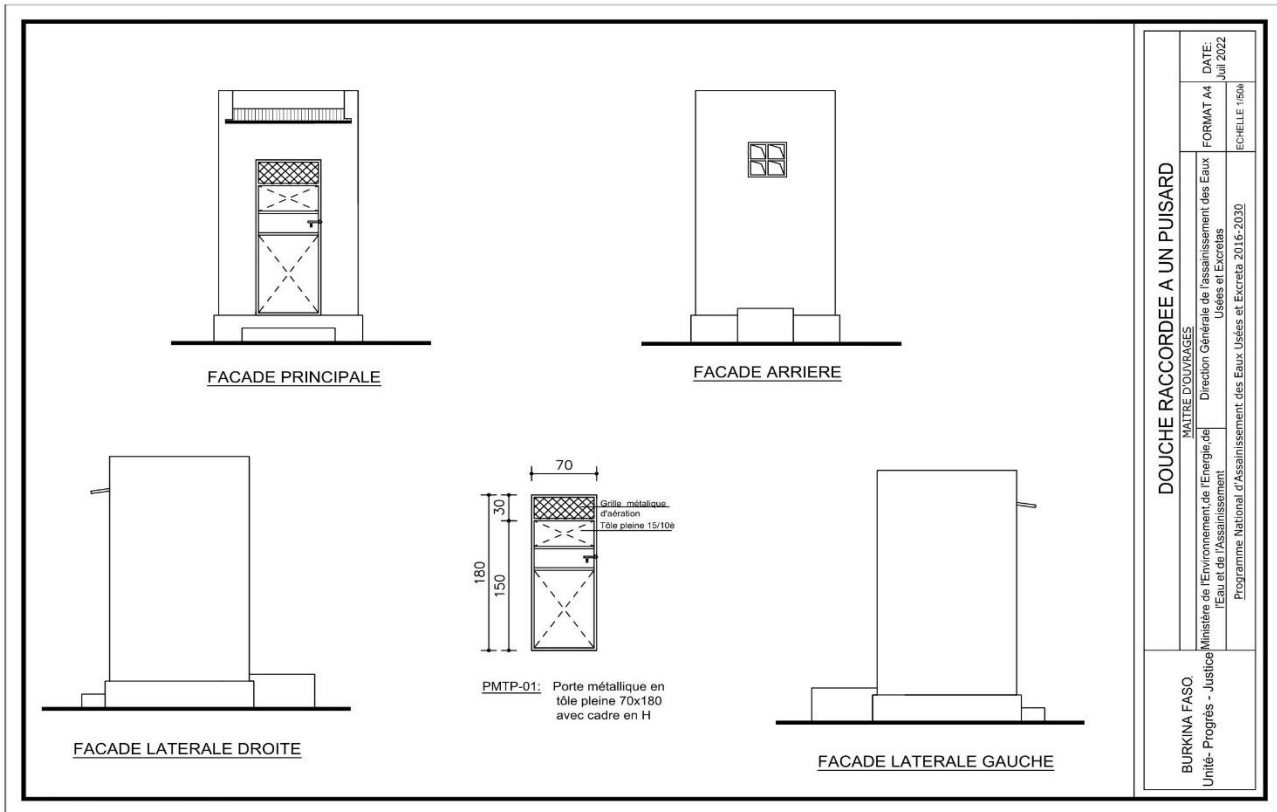
PROJET LAAFIA III

Communes de ZAM, SALOGO et KOGHO, Province du GANZOURGOU

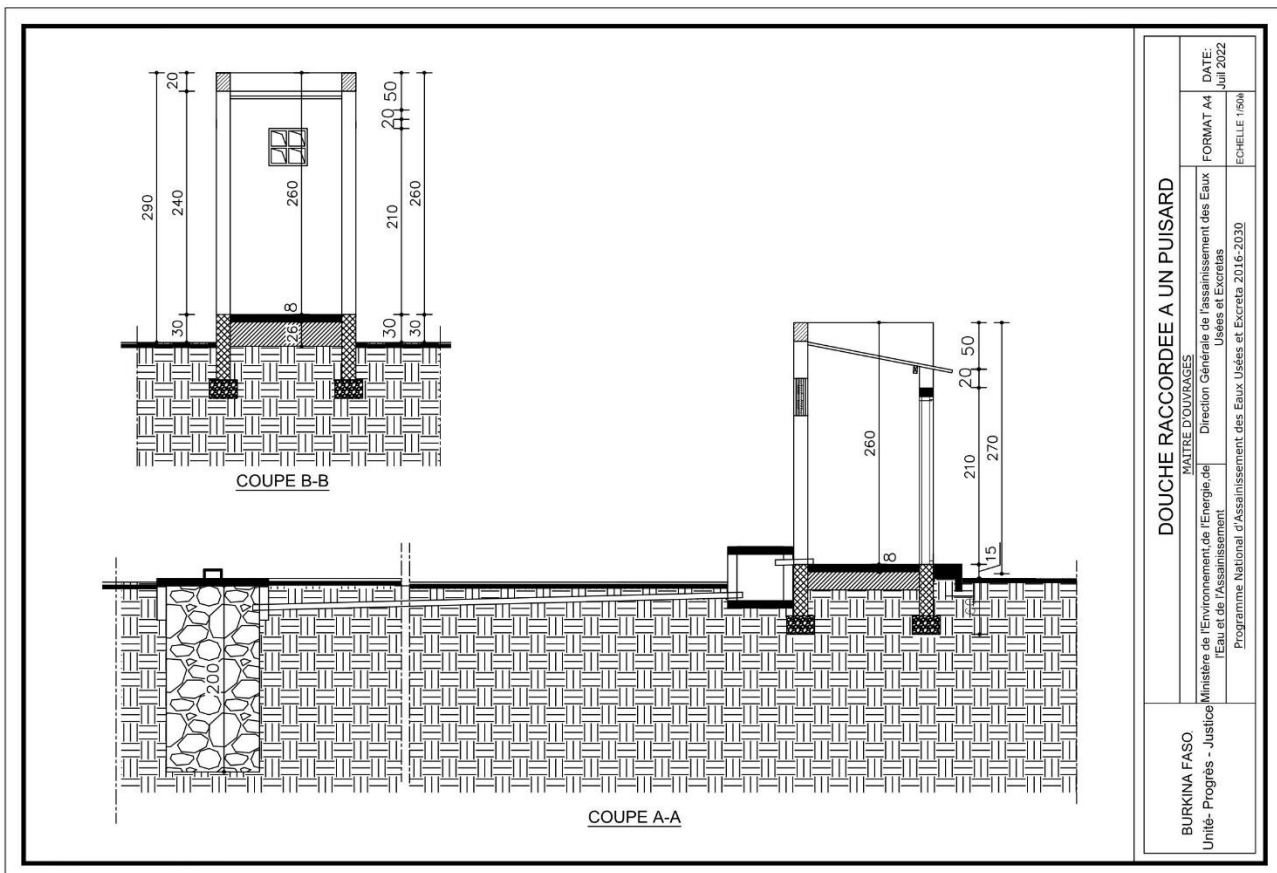
PLAN DES OUVRAGES D'ASSAINISSEMENT (latrines VIP), PROGRAMMATION 2025

1. Plan de douche raccordée à un puisard



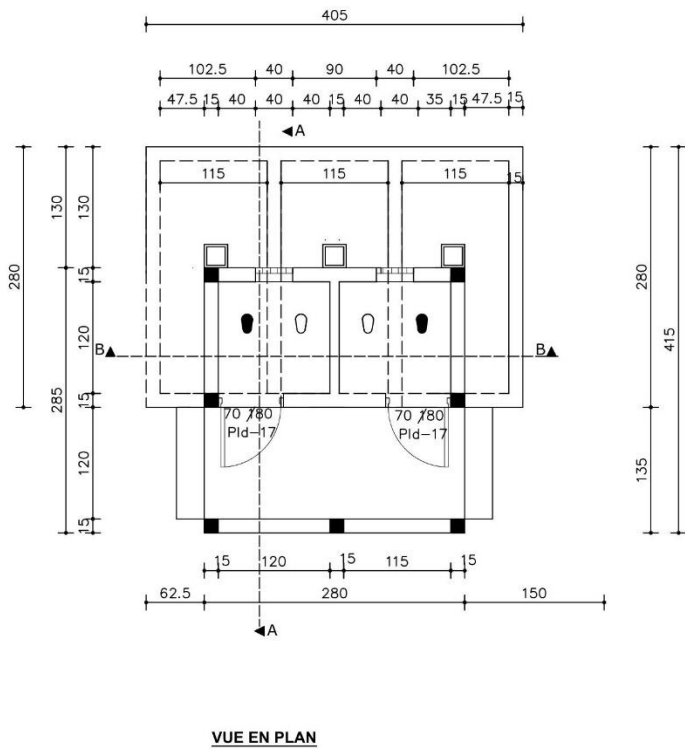


DOUCHE RACCORDEE A UN PUISARD	
<small>MATRE D'OUVRAGES</small>	
<small>Ministère de l'Environnement, de l'Energie, de l'Eau et de l'Assainissement</small>	<small>Direction Générale de l'Assainissement des Eaux Usées et Excrétas</small>
<small>BURKINA FASO</small>	<small>Unité - Progrès - Justice</small>
<small>Programme National d'Assainissement des Eaux Usées et Excréta 2016-2030</small>	
<small>FORMAT A4</small>	<small>DATE: Jul 2022</small>
<small>ECHELLE 1/50N</small>	

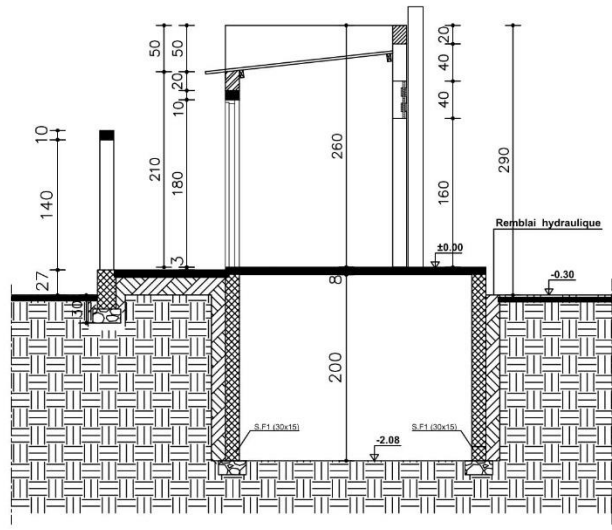


DOUCHE RACCORDEE A UN PUISARD	
<small>MATRE D'OUVRAGES</small>	
<small>Ministère de l'Environnement, de l'Energie, de l'Eau et de l'Assainissement</small>	<small>Direction Générale de l'Assainissement des Eaux Usées et Excrétas</small>
<small>BURKINA FASO</small>	<small>Unité - Progrès - Justice</small>
<small>Programme National d'Assainissement des Eaux Usées et Excréta 2016-2030</small>	
<small>FORMAT A4</small>	<small>DATE: Jul 2022</small>
<small>ECHELLE 1/50N</small>	

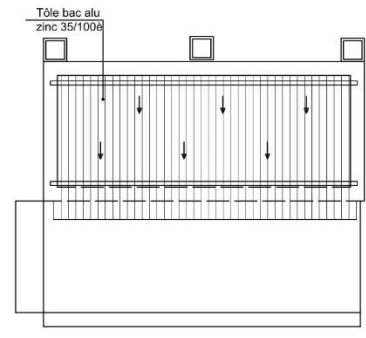
2. Plan de latrine VIP à deux (02) cabines + un dispositif de lave main



LATRINE VIP A DEUX (02) CABINES POUR ENSEIGNANTS + UN (01) DISPOSITIF DE LAVE MAIN	
MATRE D'OUVRAGES	DATE: Juil 2022
Ministère de l'Environnement, de l'Energie, de l'Eau et de l'Assainissement	FORMAT A4
Programme National d'Assainissement des Eaux Usées et Excréta 2016-2030	ECHELLE 1/500
BURKINA FASO	
Unité- Progrès - Justice	

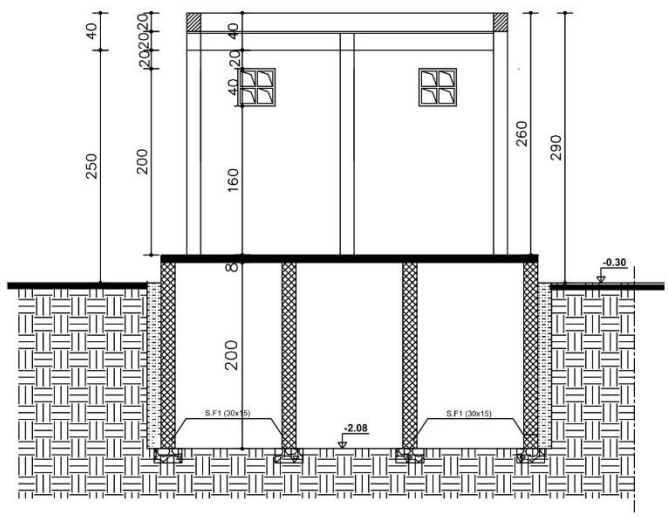


COUPE A-A

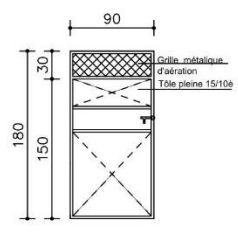


PLAN DE TOITURE

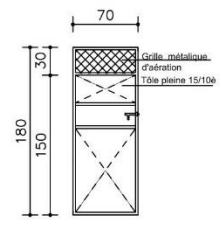
LATRINE VIP A DEUX (02) CABINES POUR ENSEIGNANTS + UN (01) DISPOSITIF DE LAVE MAIN	
BURKINA FASO	MATRE D'OUVRAGES
Unité- Progrès - Justice	Ministère de l'Environnement, de l'Energie, de l'Eau et de l'Assainissement
	Direction Générale de l'Assainissement des Eaux Usées et Excrétas
	Programme National d'Assainissement des Eaux Usées et Excréta 2016-2030
	DATE: Juin 2022
	FORMAT A4
	ECHELLE: 1/50m



COUPE B-B

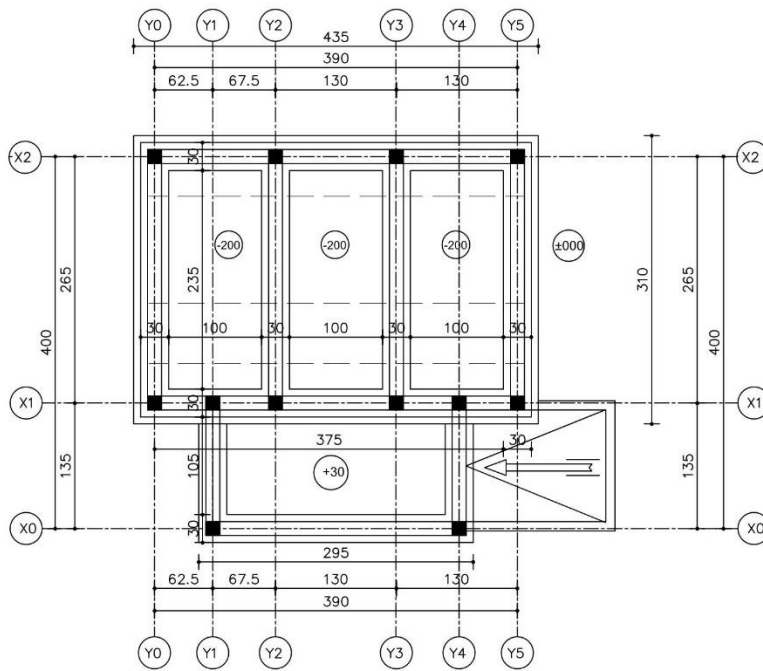


PMTP-02: Porte métallique en tôle pleine 90x180 avec cadre en H



PMTP-01: Porte métallique en tôle pleine 70x180 avec cadre en H

LATRINE VIP A DEUX (02) CABINES POUR ENSEIGNANTS + UN (01) DISPOSITIF DE LAVE MAIN	
BURKINA FASO	MATRE D'OUVRAGES
Unité- Progrès - Justice	Ministère de l'Environnement, de l'Energie, de l'Eau et de l'Assainissement
	Direction Générale de l'Assainissement des Eaux Usées et Excrétas
	Programme National d'Assainissement des Eaux Usées et Excréta 2016-2030
	DATE: Juin 2022
	FORMAT A4
	ECHELLE: 1/50m



PLAN DE FONDATION

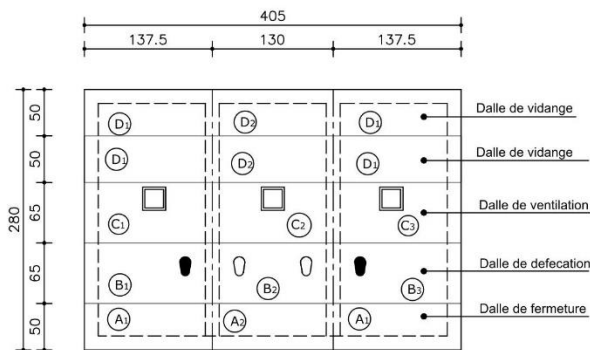
LATRINE VIP A DEUX (02) CABINES POUR ENSEIGNANTS + UN (01) DISPOSITIF DE LAVE MAIN

BURKINA FASO
Unité- Progrès - Justice

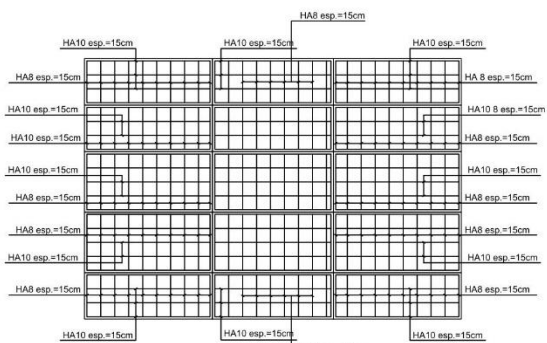
Ministère de l'Environnement, de l'Energie, de l'Eau et de l'Assainissement
Programme National d'Assainissement des Eaux Usées et Excréta 2016-2030

MATRE D'OUVRAGES
Direction Générale de l'Assainissement des Eaux Usées et Excréta

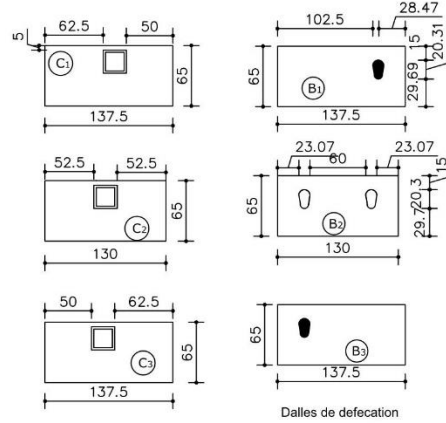
DATE: Juillet 2022
FORMAT A4
ECHELLE 1/50M



POSE DES DALLES

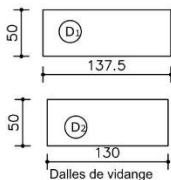


FERAILLAGE DALLE

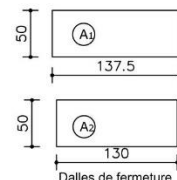


Dalles de ventilation

Dalles de defecation



Dalles de ventilation



Dalles de fermeture

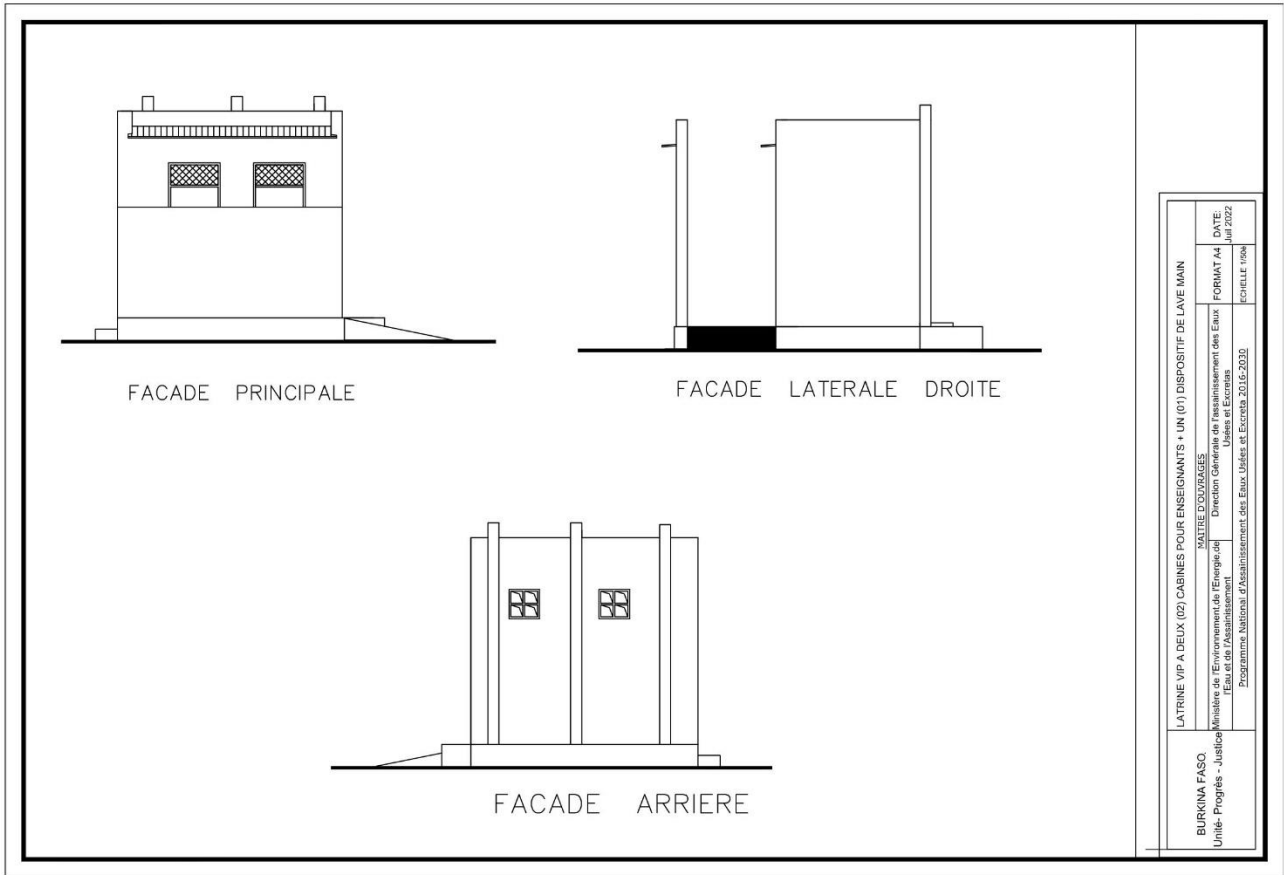
LATRINE VIP A DEUX (02) CABINES POUR ENSEIGNANTS + UN (01) DISPOSITIF DE LAVE MAIN

BURKINA FASO
Unité- Progrès - Justice

Ministère de l'Environnement, de l'Energie, de l'Eau et de l'Assainissement
Programme National d'Assainissement des Eaux Usées et Excréta 2016-2030

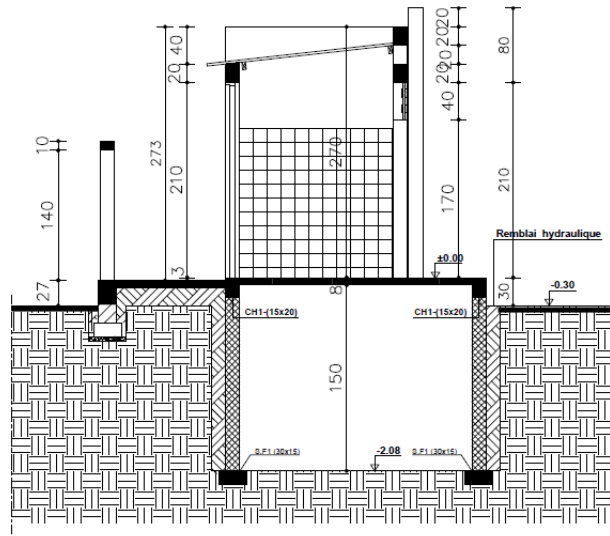
MATRE D'OUVRAGES
Direction Générale de l'Assainissement des Eaux Usées et Excréta

DATE: Juillet 2022
FORMAT A4
ECHELLE 1/50M

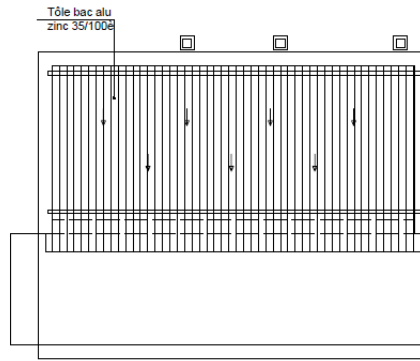


BURKINA FASO Unité - Progrès - Justice	LATRINE VIP A DEUX (02) CABINES POUR ENSEIGNANTS + UN (01) DISPOSITIF DE LAVE MAIN	
	MATIERE D'ENSEIGNEMENT Ministère de l'Enseignement de l'Enseignement Eau et de l'Assainissement Programme National d'Assainissement des Eaux Usées et Ecrites 2016-2030	DATE FORMAT A4 JULI 2022 ECHILLE 1/500

3. Plan de latrine VIP à trois (03) cabines + dispositif de lave main

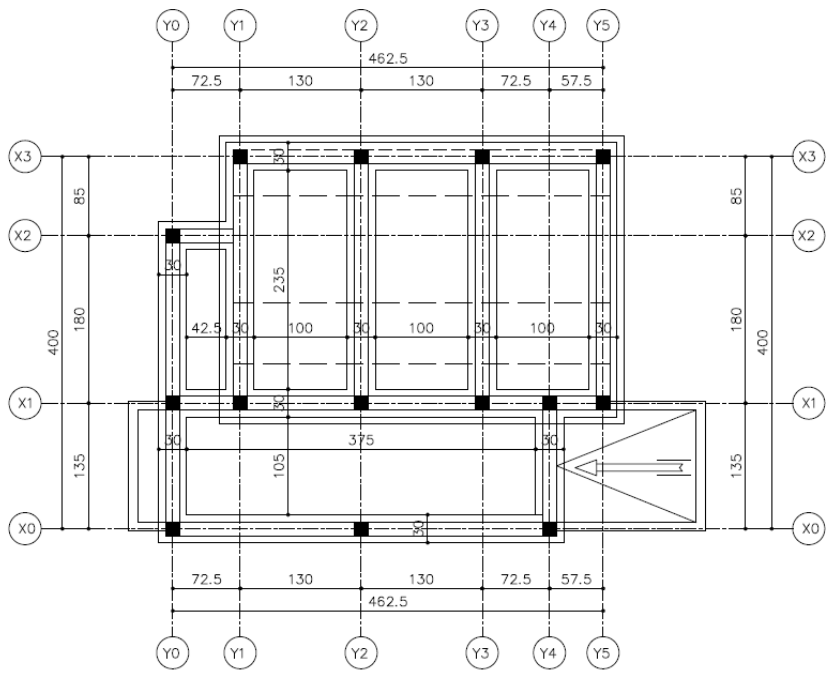


COUPE A-A



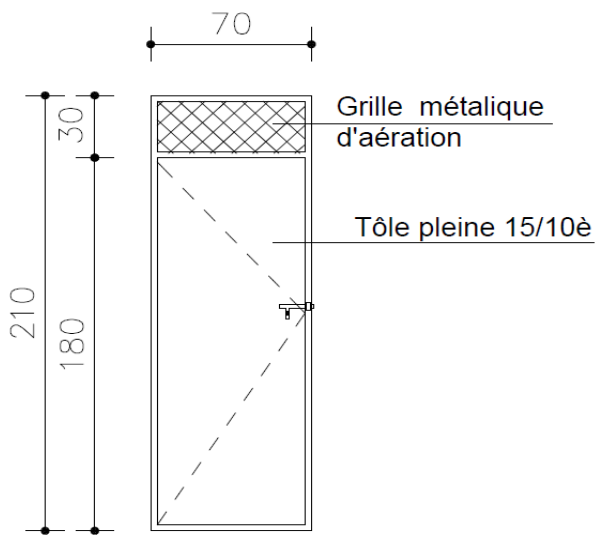
PLAN DE TOITURE

BURKINA FASO. Unité- Progrès - Justice	LATRINE A TRIPLE FOSSE VENTILEES AVEC TROIS 03 CABINES POUR MATERNITES		DATE: Jun 2021
	MATRE D'OUVRAGES Ministère de l'eau et de l'assainissement	MATRE D'OUVRAGES DELEGUE PAPS-EA	FORMAT A4 Echelle 1:500
CONSULTANTS ET EXPERTS ASSOCIES:		F. ADJOUABOU ; Y. BAYALA ; J. WETHE	



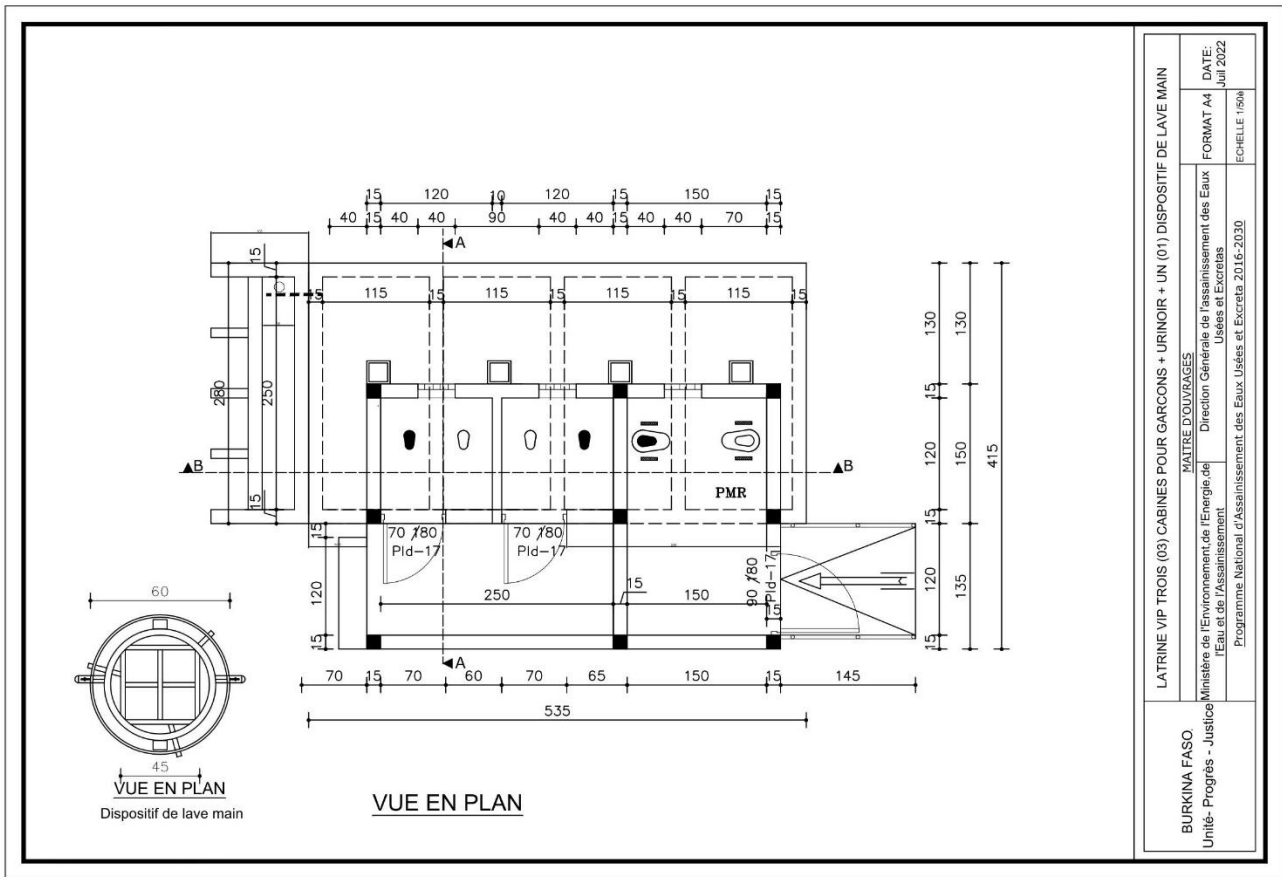
PLAN DE FONDATION

BURKINA FASO Unité- Progrès - Justice		LATRINE A TRIPLE FOSSE VENTILEES AVEC TROIS 03 CABINES POUR MATERNITES	
Maitre d'ouvrages Ministère de l'eau et de l'assainissement		Maitre d'ouvrages délégué PAPS-EA	
Direction Générale de l'assainissement		CONSULTANTS ET EXPERTS ASSOCIES: F. ADJOUABOU ; Y. BAYALA ; J. WETHE	
FORMAT A4	DATE: Jun 2021	FORMAT A4	DATE: Jun 2021
Echelle 1/500		Echelle 1/500	



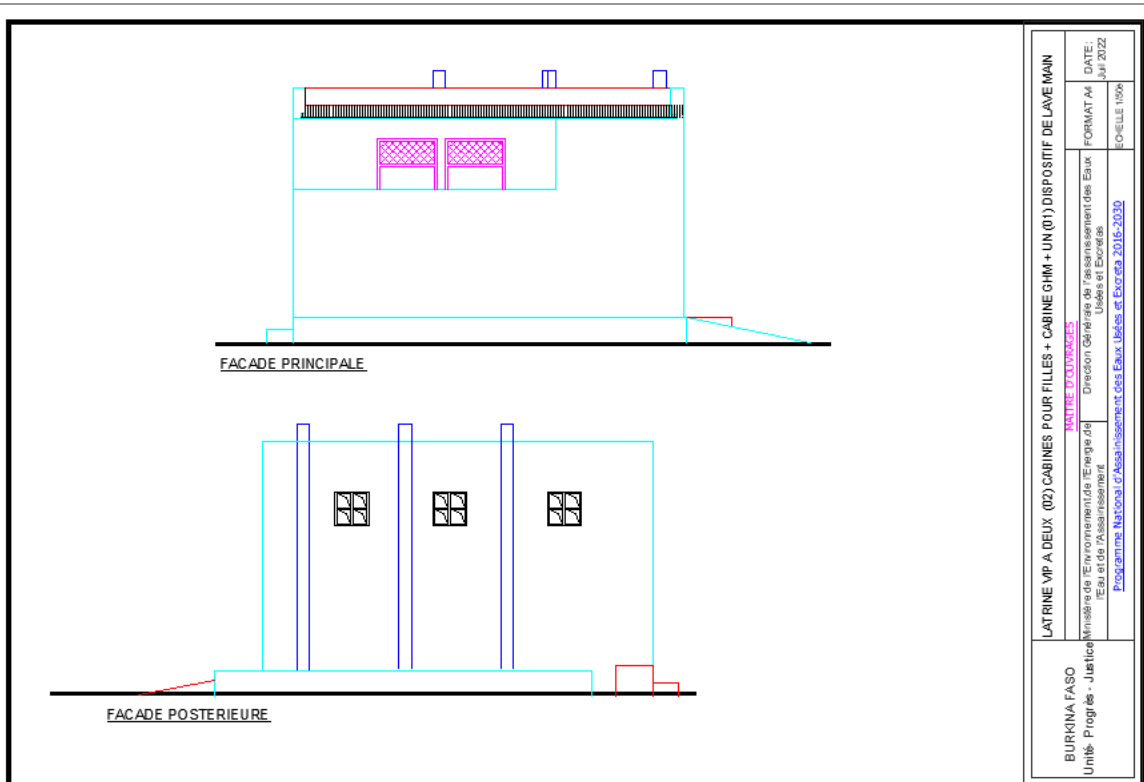
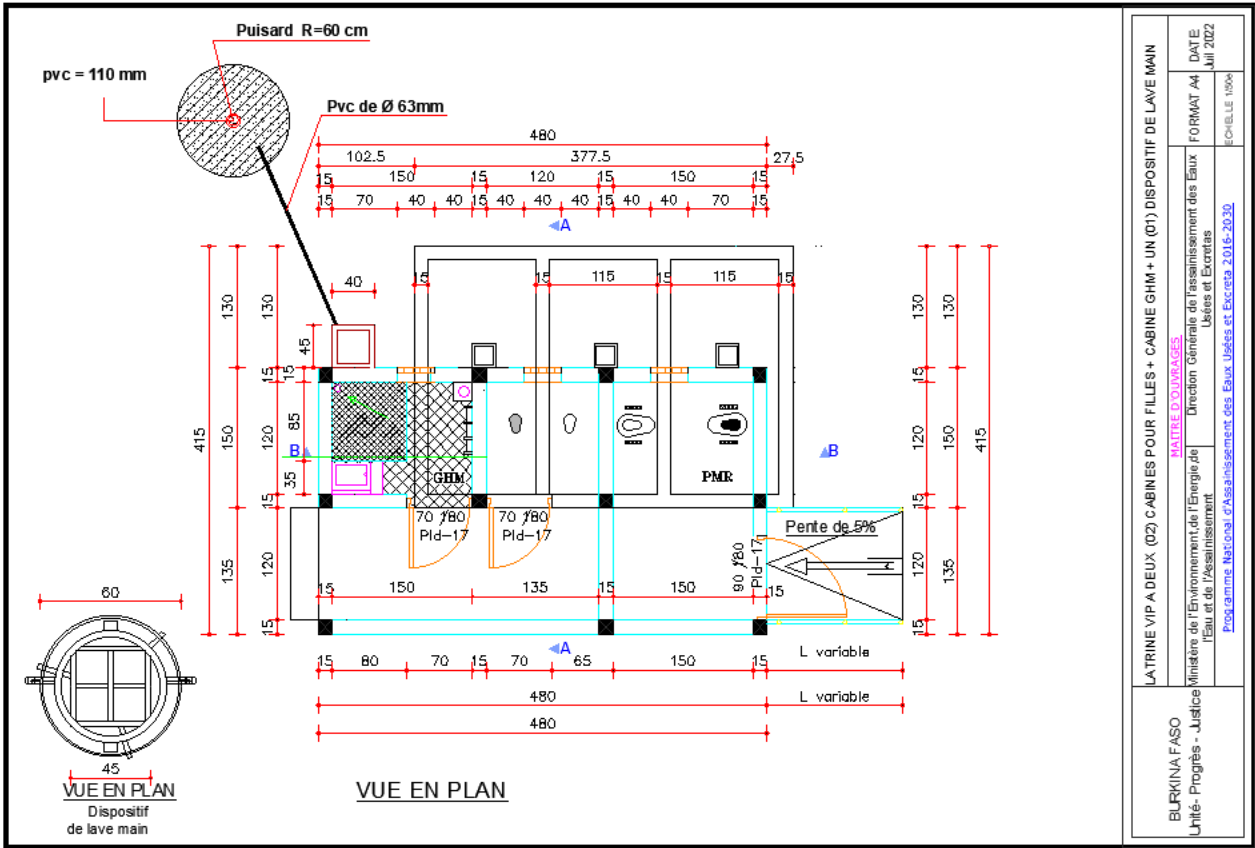
PMT-01: Porte métallique en tôle pleine 70x210

BURKINA FASO Unité- Progrès - Justice		LATRINE A TRIPLE FOSSE VENTILEES AVEC TROIS 03 CABINES POUR MATERNITE	
Maitre d'ouvrages Ministère de l'eau et de l'assainissement		Maitre d'ouvrages délégué PAPS-EA	
Direction Générale de l'assainissement		CONSULTANTS ET EXPERTS ASSOCIES: F. ADJOUABOU ; Y. BAYALA ; J. WETHE	
FORMAT A4	DATE: Jun 2021	FORMAT A4	DATE: Jun 2021
Echelle 1/500		Echelle 1/500	

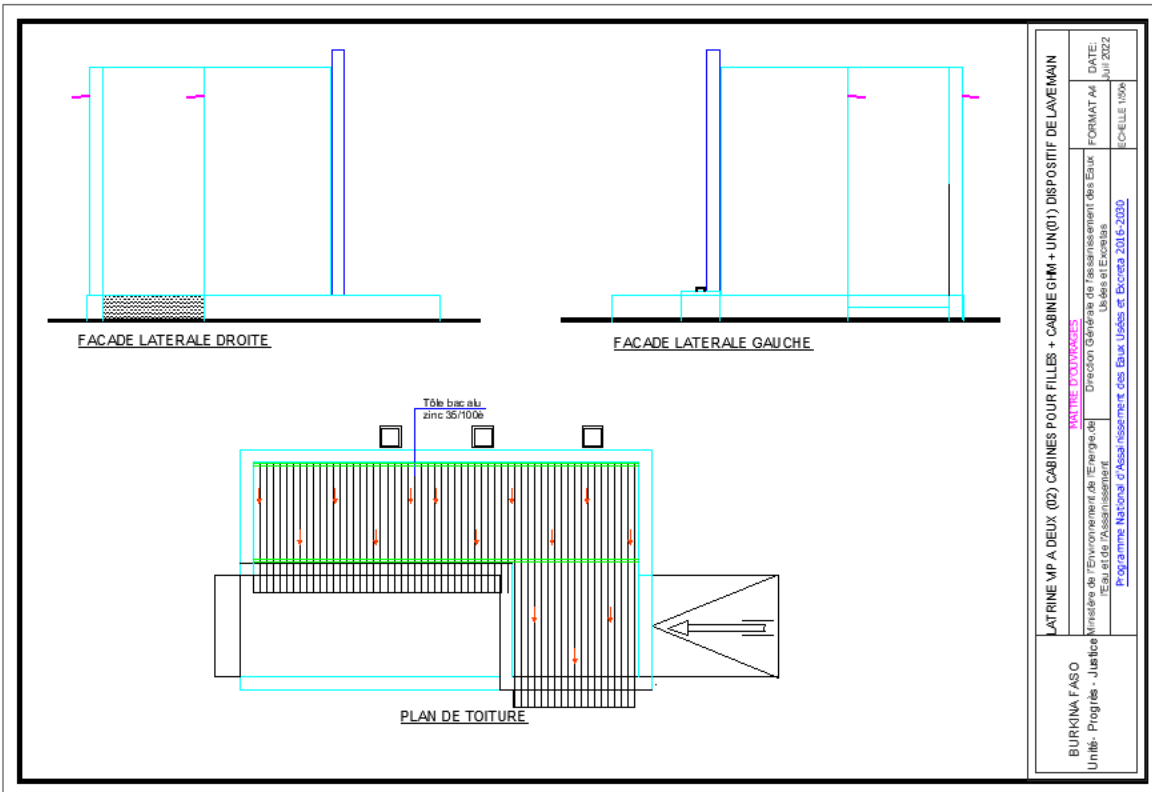


LATRINE VIP TROIS (03) CABINES POUR GARÇONS + URINDOIR + UN (01) DISPOSITIF DE LAVE MAIN	
BURKINA FASO	MAÎTRE D'OUVRAGES
Unité - Progrès - Justice	Ministère de l'Environnement, de l'Énergie, de l'Eau et de l'Assainissement
	Direction Générale de l'Assainissement des Eaux Usées et Excréta
	Programme National d'Assainissement des Eaux Usées et Excréta 2016-2030
	DATE: Juillet 2022
	FORMAT A4
	ECHELLE 1/500

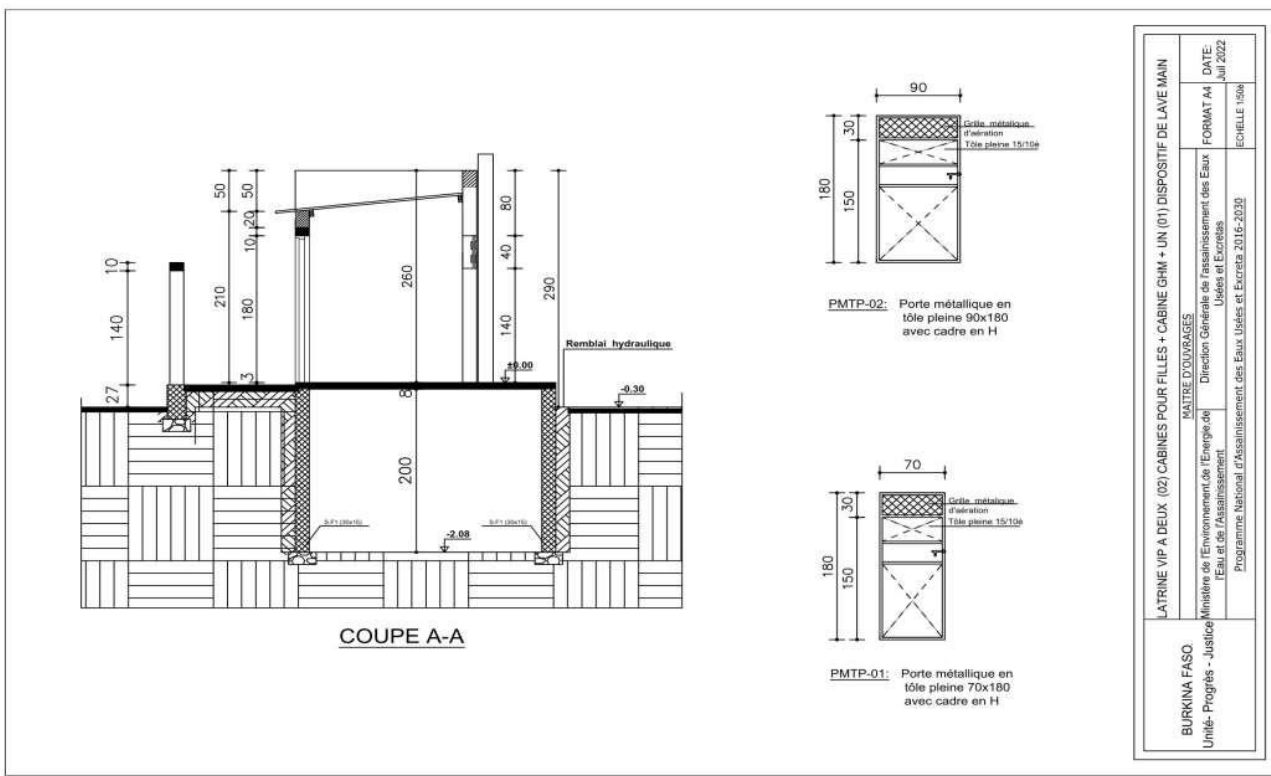
4. Plan de latrine VIP à trois (03) cabines incluant une cabine GHM + dispositif de lave main



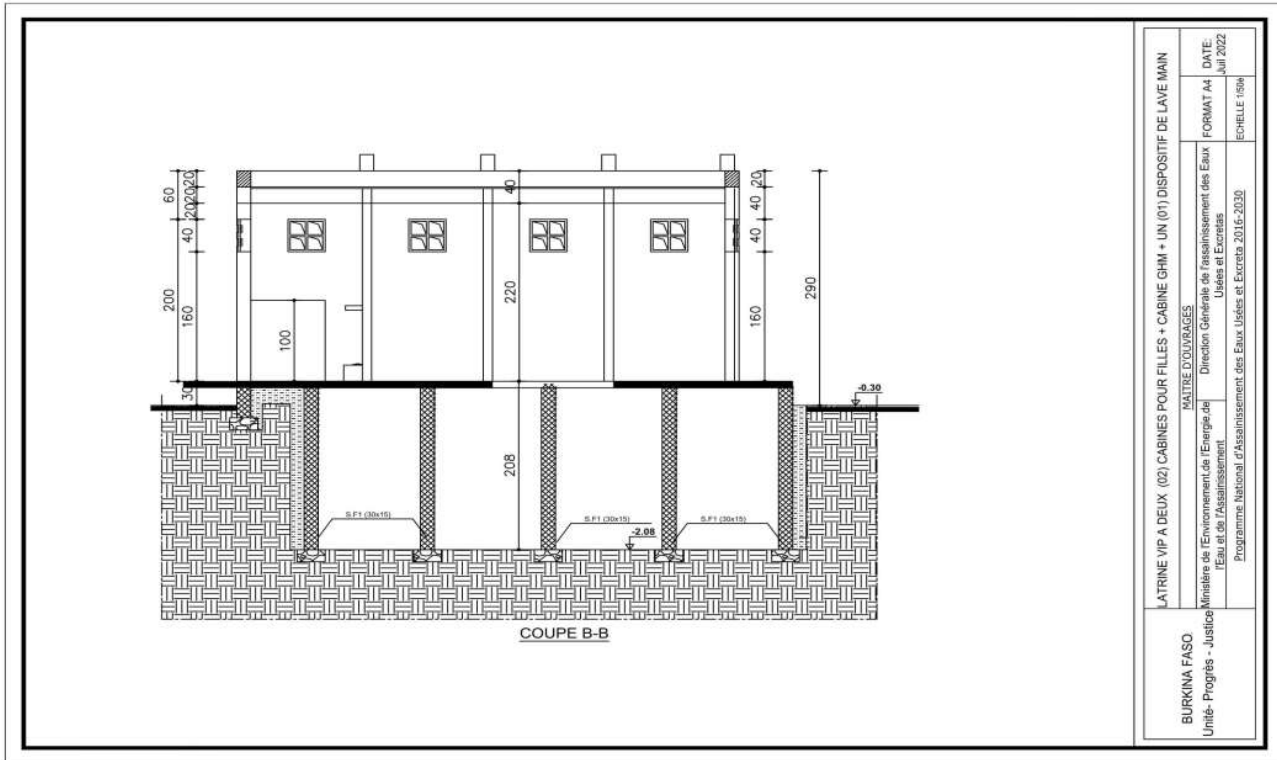
LATRINE VIP A DEUX (02) CABINES POUR FILLES + CABINE GHM + UN (01) DISPOSITIF DE LAVIE MAIN		MILIEU D'OUVRAGES	
BURKINA FASO	Ministère de l'Environnement de l'Energie de l'Eau et de l'Assainissement	Direction Générale de l'Assainissement des Eaux Usées et Excrétés	Programme National d'Assainissement des Eaux Usées et Excrétés 2015-2030
Unité - Progrès - Justice			
		FORMAT A4	DATE: Jul 2022
			ECHELLE 1/1000



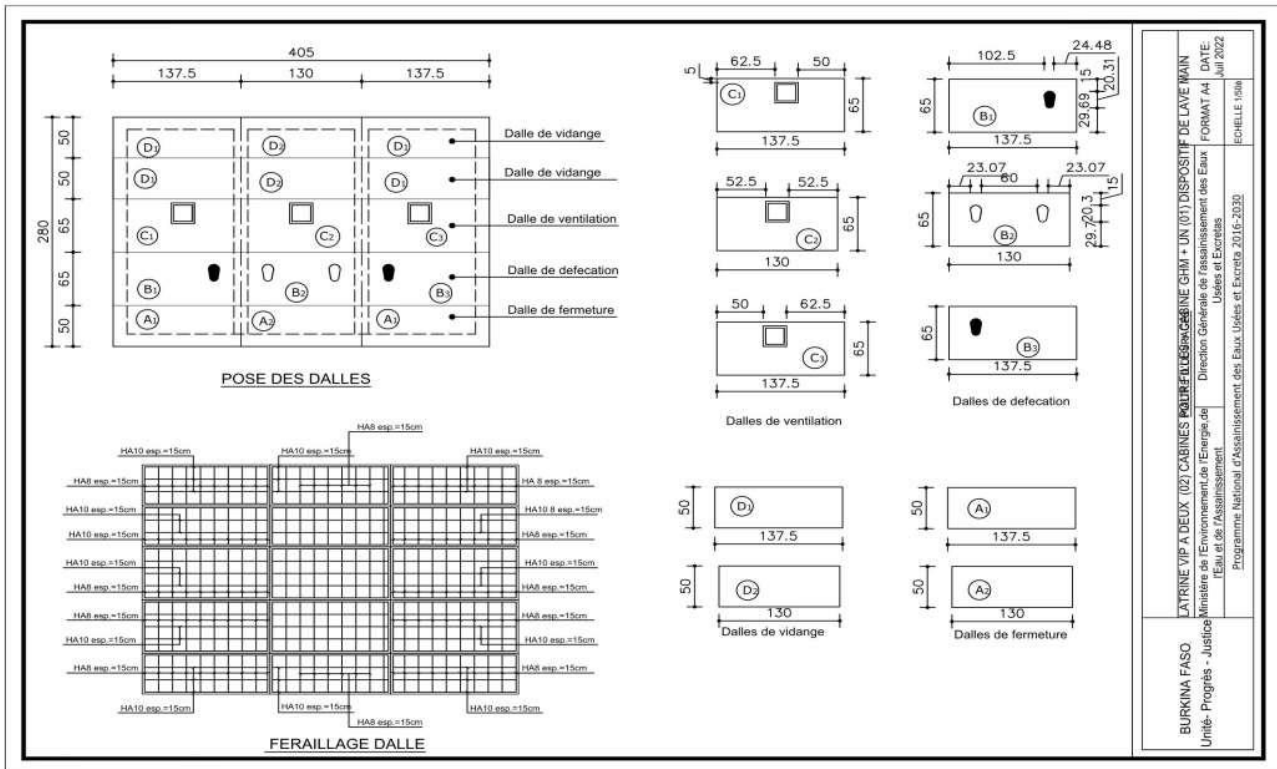
BURKINA FASO Unité - Progrès - Justice	LATRINE VIP A DEUX (02) CABINES POUR FILLES + CABINE GHM + UN(01) DISPOSITIF DE LAVEMAIN		
	MATRE D'OUVRAGES	Direction Générale de l'Assainissement des Eaux Usées et Excréta	DATE: Juin 2022
Ministère de l'Environnement de l'Energie de l'Eau et de l'Assainissement		FORMAT A4	ECHELLE 1/50e
Programme National d'Assainissement des Eaux Usées et Excréta 2015-2020			



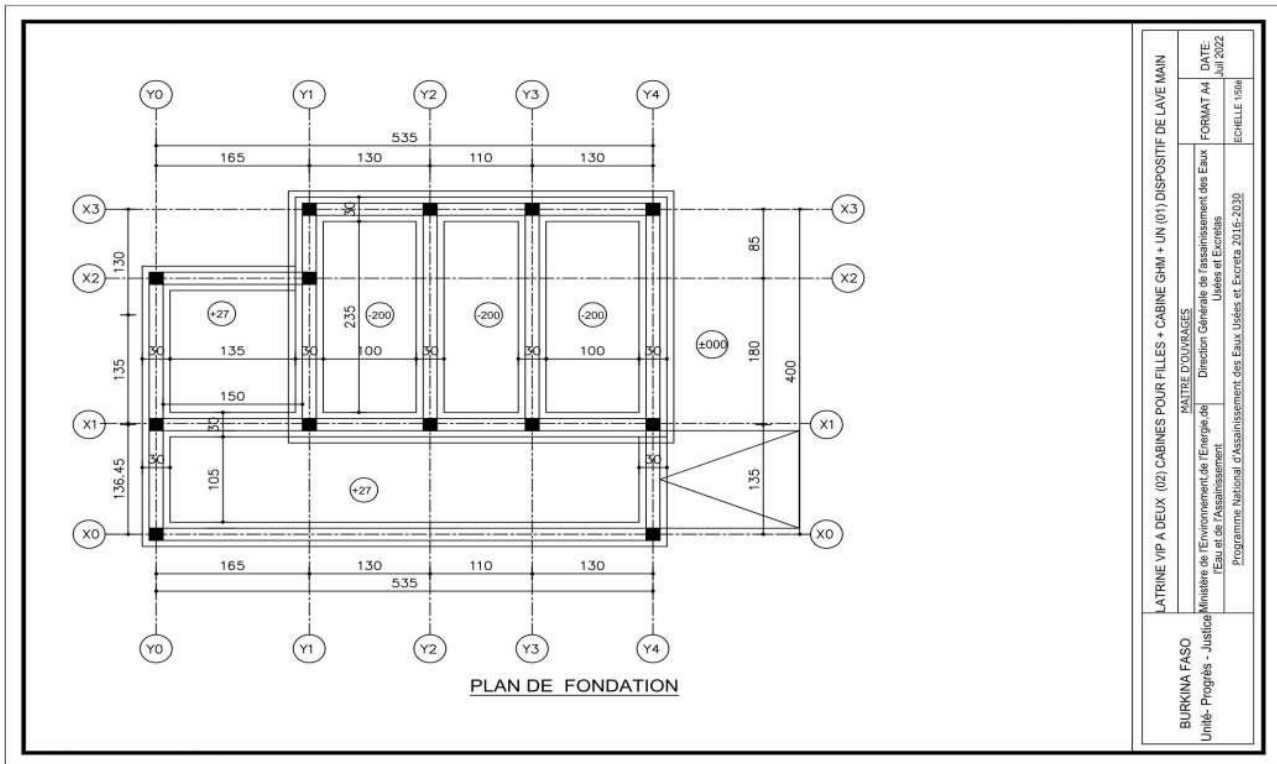
BURKINA FASO Unité - Progrès - Justice	LATRINE VIP A DEUX (02) CABINES POUR FILLES + CABINE GHM + UN (01) DISPOSITIF DE LAVEMAIN		
	MATRE D'OUVRAGES	Direction Générale de l'Assainissement des Eaux Usées et Excréta	DATE: Juin 2022
Ministère de l'Environnement de l'Energie de l'Eau et de l'Assainissement		FORMAT A4	ECHELLE 1/50e
Programme National d'Assainissement des Eaux Usées et Excréta 2015-2020			



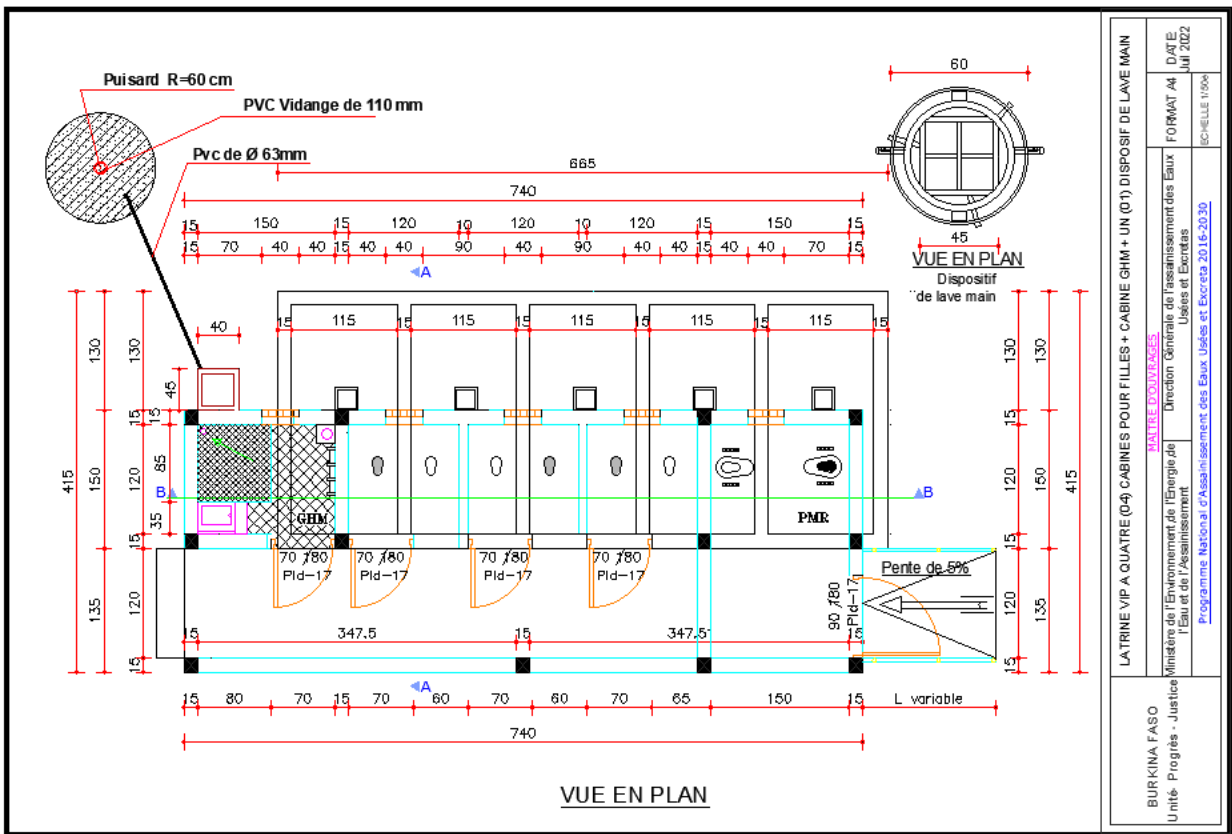
L'ATRINE VIP A DEUX (02) CABINES POUR FILLES + CABINE GHM + UN (01) DISPOSITIF DE LAVIE MAIN	
MATRE D'OUVRAGES	Direction Générale de l'Assainissement des Eaux Usées et Excrets
Ministère de l'Environnement, de l'Energie, de l'Eau et de l'Assainissement	Programme National d'Assainissement des Eaux Usées et Excrets 2016-2030
BURKINA FASO	Unité - Progrès - Justice
DATE: Juillet 2022	ECHELLE 1/50th



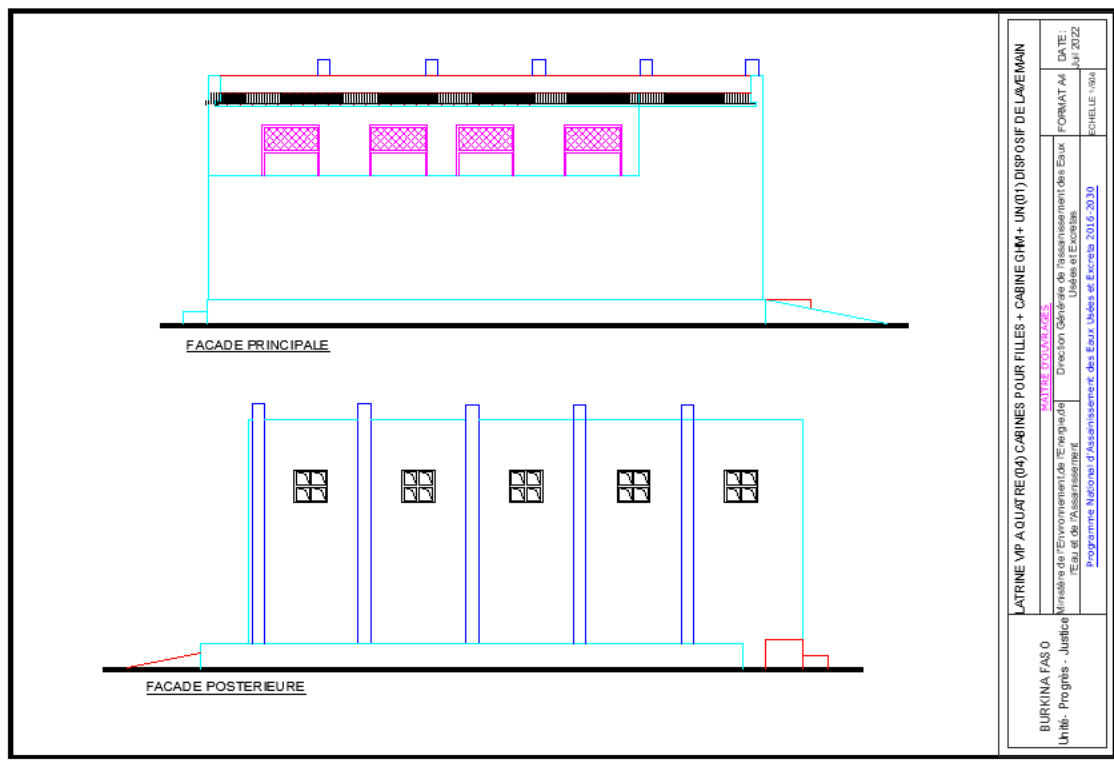
L'ATRINE VIP A DEUX (02) CABINES POUR FILLES + CABINE GHM + UN (01) DISPOSITIF DE LAVIE MAIN	
MATRE D'OUVRAGES	Direction Générale de l'Assainissement des Eaux Usées et Excrets
Ministère de l'Environnement, de l'Energie, de l'Eau et de l'Assainissement	Programme National d'Assainissement des Eaux Usées et Excrets 2016-2030
BURKINA FASO	Unité - Progrès - Justice
DATE: Juillet 2022	ECHELLE 1/50th

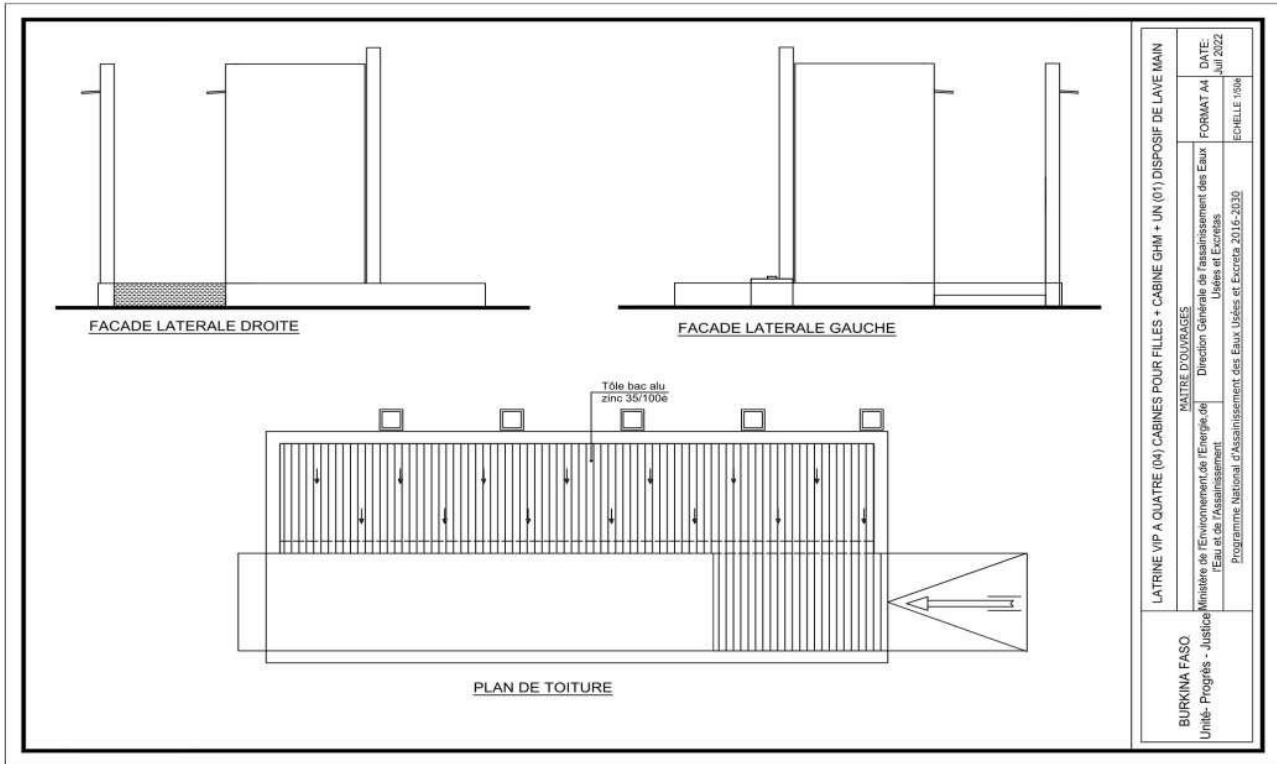


5. Plan de latrine VIP à cinq (05) cabines incluant une cabine GHM

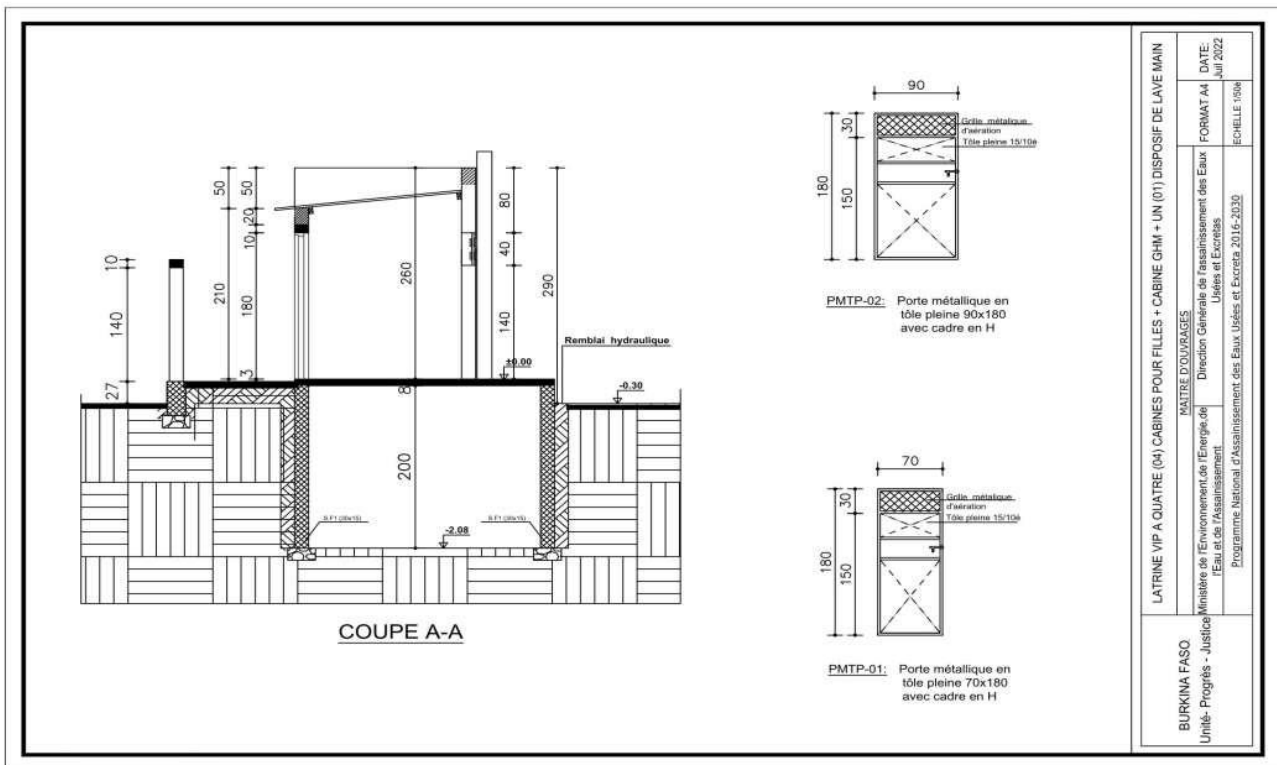


BURKINA FASO Unité - Progrès - Justice		LATRINE VIP A QUATRE (04) CABINES POUR FILLES + CABINE GHM + UN (01) DISPOSITIF DE LAVEMAIN	
Ministère de l'Environnement de l'Energie de l'Eau et de l'Assainissement		DIRECTION GÉNÉRALE DE L'ASSAINISSEMENT DES EAUX USÉES ET EXCRETAS	
Programme National d'Assainissement des Eaux Usées et Excréta 2016-2030		SÉRIE PROJEZ	
		FORMAT A4	
		DATE: Juin 2022	
		ÉCHELLE 1/500	

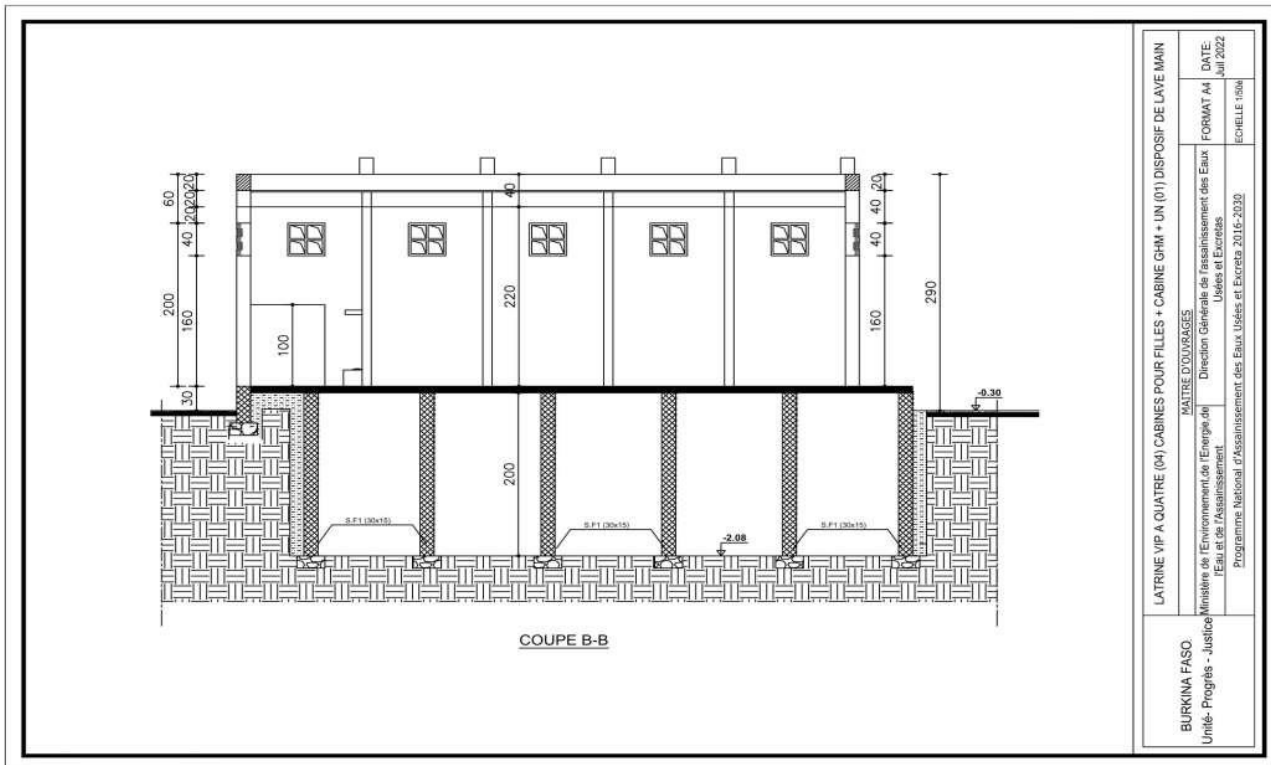




BURKINA FASO	LATRINE VIP A QUATRE (04) CABINES POUR FILLES + CABINE GHM + UN (01) DISPOSITIF DE LAVE MAIN	
	MATRE D'OUVRAGES	Direction Générale de l'Assainissement des Eaux Usées et Excréta
Ministère de l'Environnement, de l'Energie, de l'Eau et de l'Assainissement	Programme National d'Assainissement des Eaux Usées et Excréta 2016-2030	DATE: Juin 2022
Unité - Progrès - Justice		FORMAT A4
		ECHELLE 1/50e



BURKINA FASO	LATRINE VIP A QUATRE (04) CABINES POUR FILLES + CABINE GHM + UN (01) DISPOSITIF DE LAVE MAIN	
	MATRE D'OUVRAGES	Direction Générale de l'Assainissement des Eaux Usées et Excréta
Ministère de l'Environnement, de l'Energie, de l'Eau et de l'Assainissement	Programme National d'Assainissement des Eaux Usées et Excréta 2016-2030	DATE: Juin 2022
Unité - Progrès - Justice		FORMAT A4
		ECHELLE 1/50e

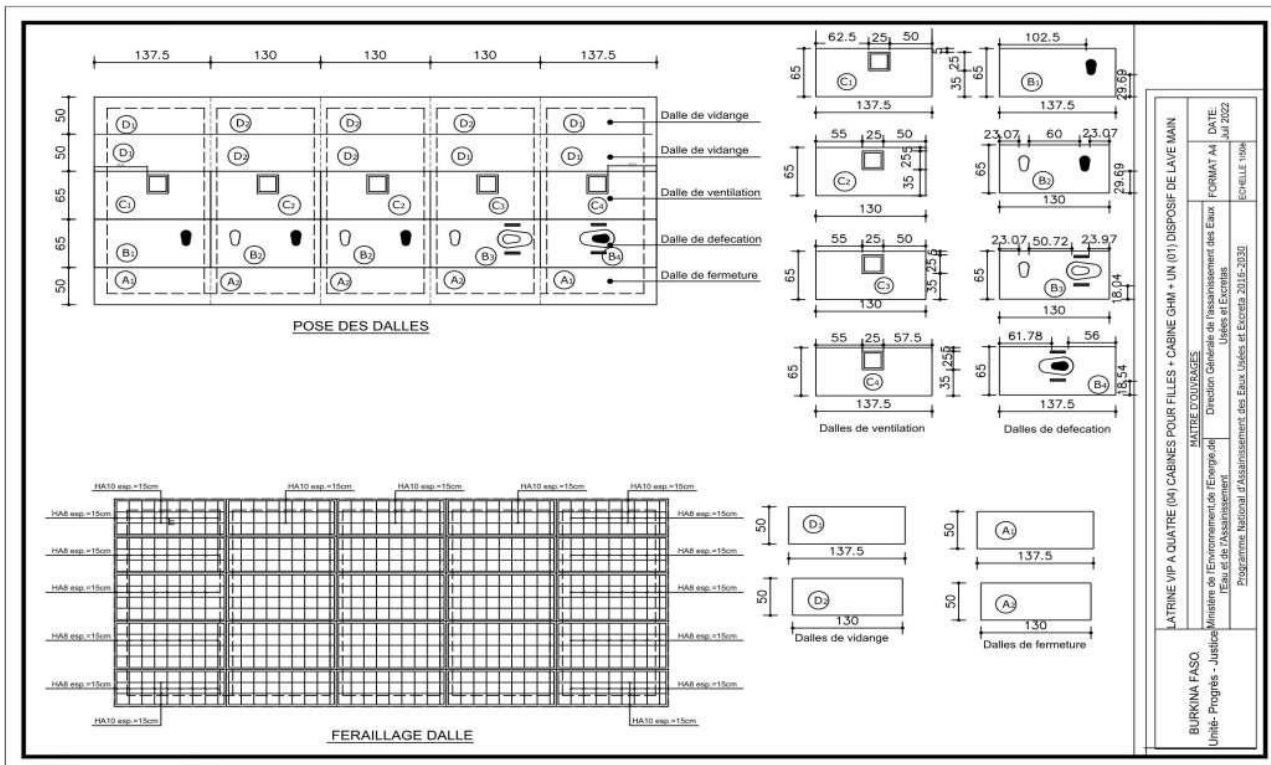


LATRINE VIP A QUATRE (04) CABINES POUR FILLES + CABINE GHM + UN (01) DISPOSITIF DE LAVAGE MAIN

BURKINA FASO
 Unité- Progrès - Justice

MATRE D'OUVRAGES
 Direction Générale de l'Assainissement des Eaux Usées et Excréta
 Programme National d'Assainissement des Eaux Usées et Excréta 2016-2030

DATE: Juin 2022
FORMAT A4
ECHELLE 1:50

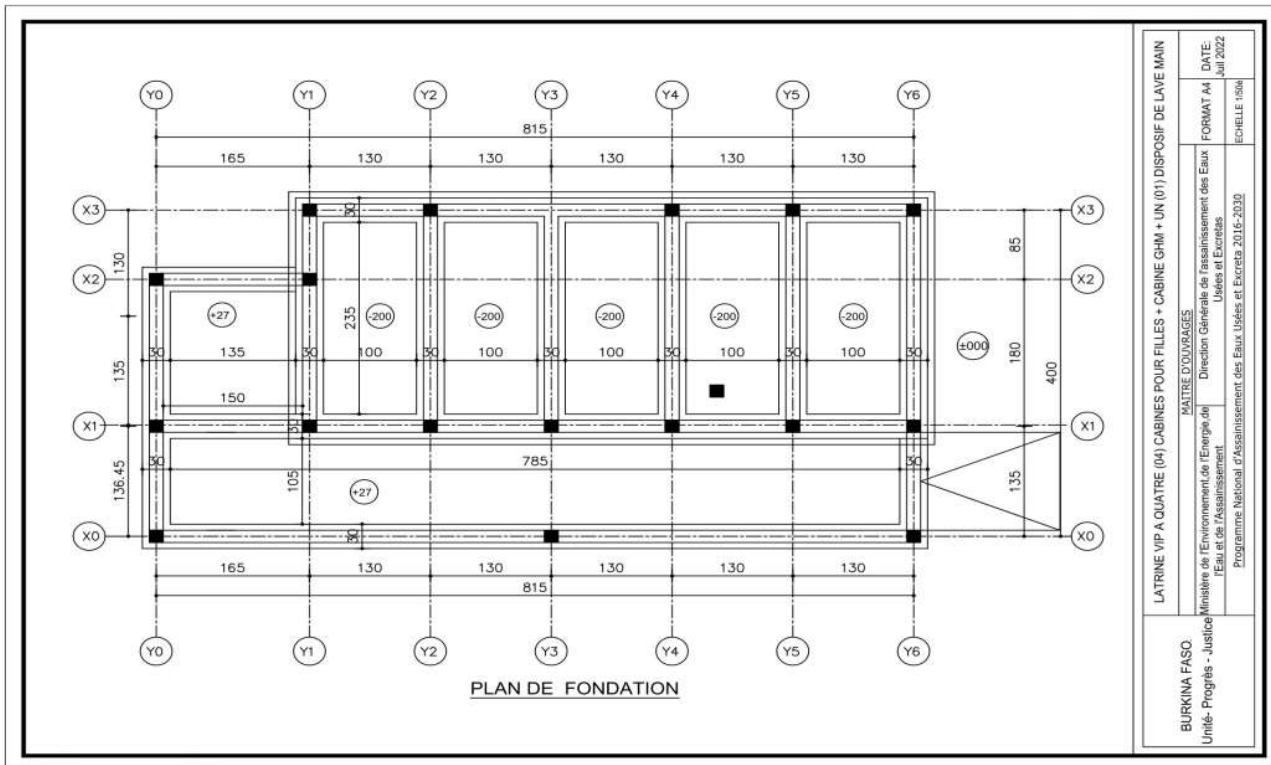


LATRINE VIP A QUATRE (04) CABINES POUR FILLES + CABINE GHM + UN (01) DISPOSITIF DE LAVAGE MAIN

BURKINA FASO
 Unité- Progrès - Justice

MATRE D'OUVRAGES
 Direction Générale de l'Assainissement des Eaux Usées et Excréta
 Programme National d'Assainissement des Eaux Usées et Excréta 2016-2030

DATE: Juin 2022
FORMAT A4
ECHELLE 1:50



BURKINA FASO Unité- Progrès - Justice		LATRINE VIP A QUATRE (04) CABINES POUR FILLES + CABINE GHM + UN (01) DISPOSITIF DE LAVE MAIN	
Ministère de l'Environnement, de l'Énergie, de l'Eau et de l'Assainissement		MÂITRE D'OUVRAGES Direction Générale de l'Assainissement des Eaux Usées et Ecrêtés	
Programme National d'Assainissement des Eaux Usées et Ecrêtés 2016-2030		DATE: Juin 2022	
		FORMAT A4 ECHELLE 1:500	